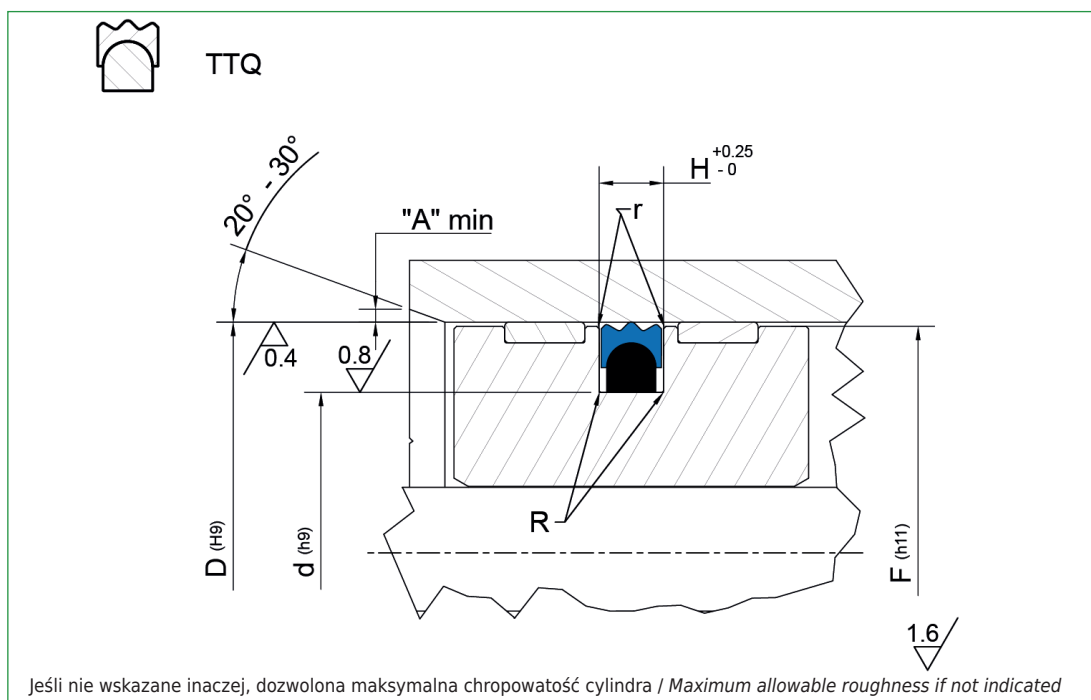


	Wersja standard	Standard Versions
TTQ	Poliuretan (Tecolan) + NBR	<i>Polyurethane (Tecolan) + NBR</i>
Temperatura / <i>Temperature</i>		
TTQ	-35°C +100°C	
Ciśnienie / <i>Pressure</i>		Prędkość / <i>Speed</i>
TTQ	400 bar	0,5 m/s
Odporność na media / <i>Resistant to fluids</i>		
TTQ	oleje hydrauliczne woda emulsje	<i>hydraulic oil water emulsions</i>
Odpowiednik uszczelnień / <i>Equivalent</i>		
TTQ	SIMKO300, GPU, PSQ,	

TTQ to dwuelementowe uszczelnienie tłokowe, składające się z poliuretanowego pierścienia oraz kwadratowej gumy, jako elementu dociskowego. Specyficzny kształt gumy pozwala stabilniej osadzić uszczelkę w rowku, dzięki czemu nie wywija się i można ją używać przy większym ciśnieniu, w bardziej wymagających cylindrach.

TTQ



Wytyczne projektowe uszczelnień tłokowych / Piston seals design guidelines

R	$d \leq 100$ mm		$d > 100$ mm	
	max 0,30 mm		max 0,40 mm	
r	usunąć ostre krawędzie / remove sharp edges: $r \leq 0,3$ mm			
A	1 mm	2 mm	3 mm	$3 \text{ mm} < A \leq 5 \text{ mm}$

Kod zamówienia Code	Wymiary gniazda / Housing dimensions		
	D	d	H
TTQ 20	20,00	12,50	3,20
TTQ 25	25,00	17,50	3,20
TTQ 30	30,00	22,50	3,20
TTQ 32	32,00	24,50	3,20
TTQ 35	35,00	24,00	4,20
TTQ 40	40,00	24,50	6,30
TTQ 40/1	40,00	29,00	4,20
TTQ 45	45,00	34,00	4,20
TTQ 50	50,00	34,50	6,30
TTQ 50/1	50,00	39,00	4,20
TTQ 55	55,00	39,50	6,30
TTQ 55/1	55,00	44,00	4,20
TTQ 60	60,00	44,50	6,30
TTQ 60/1	60,00	49,00	4,20
TTQ 63	63,00	47,50	6,30
TTQ 63/1	63,00	52,00	4,20
TTQ 65	65,00	49,50	6,30
TTQ 65/1	65,00	52,00	4,20
TTQ 70	70,00	54,50	6,30
TTQ 70/1	70,00	59,00	4,20
TTQ 75	75,00	59,50	6,30
TTQ 75/1	75,00	63,00	6,30
TTQ 80/1	80,00	69,00	4,20
TTQ 80	80,00	64,50	6,30

TTQ

Kod zamówienia <i>Code</i>	Wymiary gniazda / <i>Housing dimensions</i>		
	D	d	H
TTQ 85	85,00	69,50	6,30
TTQ 90	90,00	74,50	6,30
TTQ 95	95,00	79,50	6,30
TTQ 100	100,00	84,50	6,30
TTQ 105	105,00	89,50	6,30
TTQ 110	110,00	94,50	6,30
TTQ 120	120,00	104,50	6,30
TTQ 120/1	120,00	99,00	8,10
TTQ 125	125,00	109,50	6,30
TTQ 130	130,00	109,00	8,10
TTQ 130/1	130,00	114,50	6,30
TTQ 140	140,00	119,00	8,10
TTQ 150	150,00	129,00	8,10
TTQ 160	160,00	139,00	8,10
TTQ 180	180,00	159,00	8,10
TTQ 200	200,00	179,00	8,10