
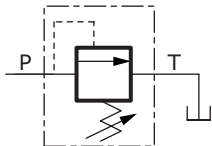


KARTA - CARD	PRODUKT - PRODUCT	SCHEMAT - SCHEMA	VMD150
D90/0			CIŚNIENIOWY, RÓŻNICOWY ZAWÓR PRZECIĄŻENIOWY DIFFERENTIAL PRESSURE RELIEF VALVE

ZASTOSOWANIE

Zawór przeciążeniowy jest stosowany do utrzymywania ciśnienia w zadanej wielkości oraz pozwala na uwolnienie nadmiaru przepływu do zbiornika. Jest to zawór sterowany różnicowo.

INSTALACJA

Linia zasilająca przyłączona jest do portu P, a linia zbiornika do portu T.

DZIAŁANIE

Gdy ciśnienie cieczy przepływającej przez port P zaworu jest wyższe niż nastawa na sprężynie, wówczas nadmiar przekazywany jest do zbiornika przez port T. Właściwe ciśnienie jest łatwo regulowane poprzez:

- dokręcenie śruby regulacyjnej, co powoduje zwiększenie wielkości ciśnienia,
 - poluzowanie śruby regulacyjnej, co powoduje zmniejszenie wielkości ciśnienia.
- Regulacja ciśnienia powinna się odbywać tylko w zakresie fabrycznych granic nastawy.

OPCJE

Gwinty metryczne - Montaż płytowy - Blokada nastawy na życzenie - Wyjście manometryczne - Dowolne znakowanie.

CHARAKTERYSTYKA

2-drogowy korpus aluminiowy - Zawór VMDC nabojoy - brak przecieków - brak wibracji.

APPLICATION

Relief valves are used to keep the pressure within the preset value and to allow the excess flow to be released to tank.

This is a differential pressure relief.

INSTALLATION

Connect the pressure line to port P and the tank line to port T.

OPERATION

When pressure to P is higher than the spring setting, the excess flow is allowed straight through the valve and then released to T. To adjust pressure simply loosen the nut, tighten the adjusting screw to increase pressure or loosen it to reduce pressure, then tighten the nut again. Adjustment operation must be carried out within the spring setting range only.

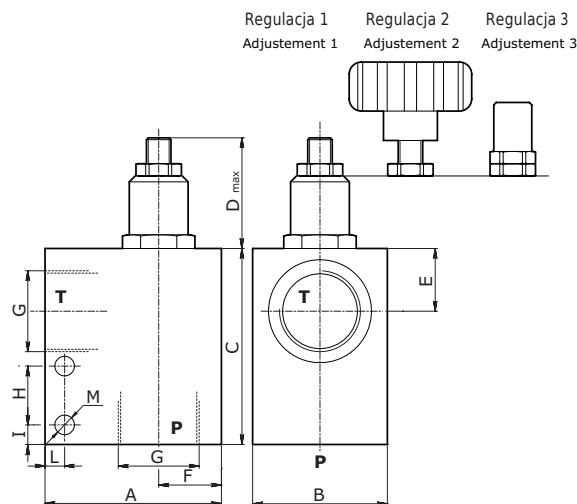
OPTIONAL

Metric threads - face mounting - lockwire - Custom marking. Special setting.

FEATURES

2 way aluminium manifold. VMDC cartridge type - No leakage - No vibrations.

PARAMETRY - HYDRAULIC FEATURES			
Wymiary Dimension	05/06	05/06	05/06
Sprężyna Spring	A	B	C
Przepływ max Max Flow (l/min)	-	150	-
Nastawa max Max setting (bar)	-	350	-
Ciśnienie max Max pressure (bar)	-	250	-



WYMIARY ZEWNĘTRZNE ORAZ WAGI - EXTERNAL DIMENSIONS AND WEIGHTS

Wymiary Dimension	A	B	C	D	E	F	G	H	I	L	Waga - Weight (kg)
05	90	55	100	55	32	30	1	30	10	10	1.49
06	90	55	100	55	32	30	1 1/4	30	10	10	1.41

KOD ZAMÓWIENIA - ORDERING CODE

VMD150			
Wymiary Dimension	Sprężyna (bar) Spring (bar)	Opcje regulacji Adjustment Option	
Typ-Type			
GAS			
05	A	1	Śruba imbusowa Socket screw
06	B	2	Pokrętło Handknob
	C	3	Kapturek Temperproof Cap

PRZYKŁAD KODU ZAMÓWIENIA - ORDERING CODE EXAMPLE

VMD150 05 B 3	VMD150 - Gwint 1 GAS - Zakres 30/350 bar - Kapturek / VDM150 - 1 GAS Port thread - 30/350 bar setting range - Tamperproof cap
----------------------	---