

KARTA - CARD	PRODUKT - PRODUCT	SCHEMAT - SCHEMA	VRFB90
<b>H10/O</b>			<b>REGULATOR PRZEPŁYWU DWUKIERUNKOWY 90°</b> <b>90° BIDIRECTIONAL FLOW REGULATOR</b>

### ZASTOSOWANIE

Zawór ten jest stosowany do regulacji prędkości przepływu w obu kierunkach; wysokiej jakości stopniowa regulacja.

### INSTALACJA

Połączyć port odbiornika z portem zaworu.

### DZIAŁANIE

Przepływu kierowany jest do portu zaworu A, a wychodzi z portu zaworu B i odwrotnie.

Aby wyregulować przepływ odkręć śrubę ograniczającą i przekręć powoli pokrętko w żądanym kierunku. Przykręć śrubę ograniczającą dla zachowania ustawień a także w przypadku pojawienia się wibracji.

### OPCJE

Ocynkowany na czarno - Gwinty metryczne - Nakrętka do mocowania płytowego - Dowlone znakowanie.

### CHARAKTERYSTYKA

Stalowy korpus - Ocynkowany stalowy korpus - Brak przecieków.

### APPLICATION

This valve is used to adjust flow speed in both direction.

Good quality graduated adjustment.

### INSTALLATION

Connect actuator port to control with valve port.

### OPERATION

Pressure flow goes into A valve port and goes out from B valve port and vice versa. To adjust the flow screw out the stop socket screw and turn the handknob in the desired direction slowly. Screw down the stop socket screw to maintain the settings also in case vibrations occur.

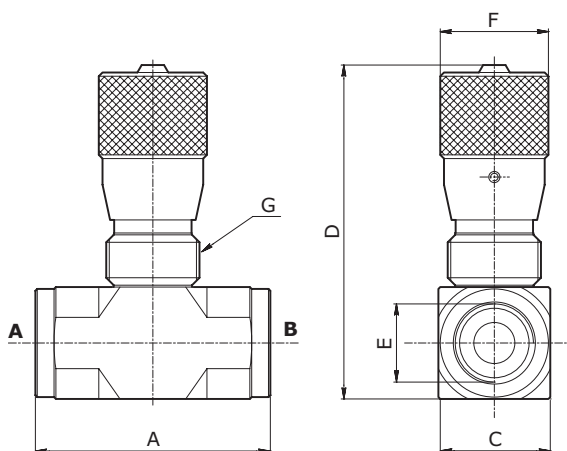
### OPTIONAL

Black zinc plated - Metric thread - Panel mounting nut - Custom marking.

### FEATURES

Steel body - Zinc plated steel body - No leakage.

PARAMETRY - HYDRAULIC FEATURES							
Wymiary Dimension	005	01	015	02	03	04	05
Przepływ max Max Flow (l/min)	10	30	30	40	50	80	110
Ciśnienie max Max pressure (bar)	350	350	350	350	350	320	300



### WYMIARY ZEWNĘTRZNE ORAZ WAGI - EXTERNAL DIMENSIONS AND WEIGHTS

Wymiary Dimension	A	C	D	E gas	E npt	E sae	F	G	Waga Weight (kg)
005	58	25	82	-	-	7/16-20	30	25x1.5	0.35
01	58	25	82	1/4	1/4	-	30	25x1.5	0.34
015	58	25	82	-	-	9/16-18	30	25x1.5	0.34
02	58	25	82	3/8	3/8	3/4-16	30	25x1.5	0.34
03	64	30	88	1/2	1/2	7/8-14	30	25x1.5	0.43
04	89	40	116	3/4	3/4	1 1/16-12	42	35x1.5	1.13
05	89	40	116	1	1	1 5/16-12	42	35x1.5	1.00

### KOD ZAMÓWIENIA - ORDERING CODE

**VRFB90**

Wymiary - Dimension			
Typ-Type	GAS	NPT	SAE
005	-	-	7/16-20
01	1/4	1/4	-
015	-	-	9/16-18
02	3/8	3/8	3/4-16
03	1/2	1/2	7/8-14
04	3/4	3/4	1 1/16-12
05	1	1	1 5/16-12

Typ przyłącza Port type	
	GAS
N	NPT
S	SAE

### PRZYKŁAD KODU ZAMÓWIENIA - ORDERING CODE EXAMPLE

<b>VRFB90 01</b>	VRFB90 - Wymiary 01 - Gwint 1/4 GAS / VRFB90 - 01 Dimension - 1/4 GAS Port thread
------------------	---