
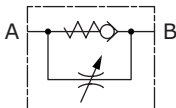


KARTA - CARD	PRODUKT - PRODUCT	SCHEMAT - SCHEMA	VRFU90
H20/O			REGULATOR PRZEPŁYWU JEDNOKIERUNKOWY 90° 90° FLOW REGULATOR WITH CHECK VALVE

ZASTOSOWANIE

Zawór ten reguluje prędkość przepływu w jednym kierunku. Przepływ w kierunku przeciwnym jest swobodny; wysokiej jakości stopniowa regulacja.

INSTALACJA

Połączyć port odbiornika z portem zaworu B, a przepływ ciśnienia z portem A.

DZIAŁANIE

Kiedy przepływ kierowany jest z portu A do B prędkość odbiornika jest regulowana. W kierunku przeciwnym z B do A przepływ jest swobodny. Aby wyregulować przepływ odkręć śrubę ograniczającą i przekręć powoli pokrętkę w żądanym kierunku. Przykręć śrubę ograniczającą dla zachowania ustawień a także w przypadku pojawienia się wibracji.

OPCJE

Ocynkowany na czarno - Gwinty metryczne - Nastawienie sprężyny 4 bary - Nastawienie sprężyny 8 bar - Nakrętka do mocowania płytowego - Dowlone znakowanie.

CHARAKTERYSTYKA

Ocynkowany - Stalowy korpus - Brak przecieków - Hartowane elementy wewnętrzne - Typ grzybek.

APPLICATION

This valve adjusts the flow speed in one direction. In the opposite direction the flow is free. Good quality graduated adjustment.

INSTALLATION

Connect actuator port to control with B valve port and pressure flow with A port.

OPERATION

When pressure flow goes from A port to B port it adjusts the actuator speed. In the opposite direction, from B to A the flow is free. To adjust the flow screw out the stop socket screw and turn the handknob in the desired direction slowly. Screw down the stop socket screw to maintain the settings also in case vibrations occur.

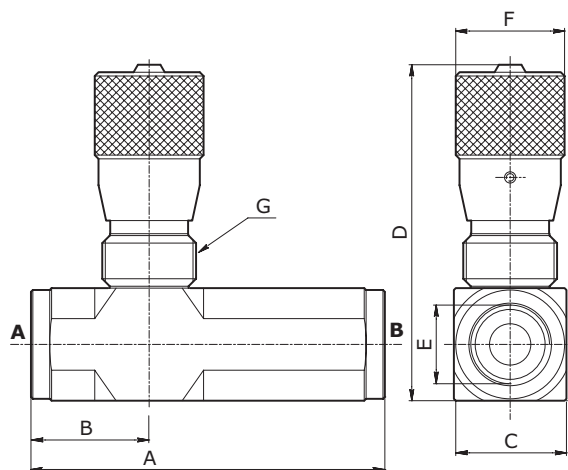
OPTIONAL

Black zinc plated - Metric thread - 4 Bar Spring set - 8 Bar Spring set - Panel mounting nut - Custom marking.

FEATURES

Zinc plated - Steel body - No leakage - Hardened internal components - Poppet type.

PARAMETRY - HYDRAULIC FEATURES							
Wymiary Dimension	005	01	015	02	03	04	05
Przepływ max z A do B Max Flow from A to B (l/min)	10	30	30	40	50	80	110
Przepływ max z B do A Max Flow from B to A (l/min)	15	35	35	50	90	140	180
Ciśnienie max Max Pressure (bar)	350	350	350	350	350	320	300
Ciśnienie otwarcia zaworu Cracking Pressure (bar)	0.5	0.5	0.5	0.5	0.5	0.5	0.5



WYMIARY ZEWNĘTRZNE ORAZ WAGI - EXTERNAL DIMENSIONS AND WEIGHTS

Wymiary Dimension	A gas	A npt	A sae	B gas	B npt	B sae	C	D	E gas	E npt	E sae	F	G	Waga Weight (kg)
005	-	-	75	-	-	29	25	82	-	-	7/16-20	30	25x1.5	0.40
01	75	75	-	29	29	-	25	82	1/4	1/4	-	30	25x1.5	0.40
015	-	-	75	-	-	29	25	82	-	-	9/16-18	30	25x1.5	0.40
02	78	84	84	31	32.5	32.5	25	82	3/8	3/8	3/4-16	30	25x1.5	0.41
03	93	98.5	98.5	33.5	33.5	33.5	30	88	1/2	1/2	7/8-14	30	25x1.5	0.58
04	110	120	120	41.5	44.5	44.5	40	116	3/4	3/4	1 1/16-12	42	35x1.5	1.39
05	135	135	135	44.5	44.5	44.5	40	116	1	1	1 5/16-12	42	35x1.5	1.36

KOD ZAMÓWIENIA - ORDERING CODE

VRFU90																																								
	Wymiary - Dimension	Typ przyłącza Port type																																						
	<table border="1"> <thead> <tr> <th>Typ-Type</th> <th>GAS</th> <th>NPT</th> <th>SAE</th> </tr> </thead> <tbody> <tr> <td>005</td> <td>-</td> <td>-</td> <td>7/16-20</td> </tr> <tr> <td>01</td> <td>1/4</td> <td>1/4</td> <td>-</td> </tr> <tr> <td>015</td> <td>-</td> <td>-</td> <td>9/16-18</td> </tr> <tr> <td>02</td> <td>3/8</td> <td>3/8</td> <td>3/4-16</td> </tr> <tr> <td>03</td> <td>1/2</td> <td>1/2</td> <td>7/8-14</td> </tr> <tr> <td>04</td> <td>3/4</td> <td>3/4</td> <td>1 1/16-12</td> </tr> <tr> <td>05</td> <td>1</td> <td>1</td> <td>1 5/16-12</td> </tr> </tbody> </table>	Typ-Type	GAS	NPT	SAE	005	-	-	7/16-20	01	1/4	1/4	-	015	-	-	9/16-18	02	3/8	3/8	3/4-16	03	1/2	1/2	7/8-14	04	3/4	3/4	1 1/16-12	05	1	1	1 5/16-12	<table border="1"> <tbody> <tr> <td></td> <td>GAS</td> </tr> <tr> <td>N</td> <td>NPT</td> </tr> <tr> <td>S</td> <td>SAE</td> </tr> </tbody> </table>		GAS	N	NPT	S	SAE
Typ-Type	GAS	NPT	SAE																																					
005	-	-	7/16-20																																					
01	1/4	1/4	-																																					
015	-	-	9/16-18																																					
02	3/8	3/8	3/4-16																																					
03	1/2	1/2	7/8-14																																					
04	3/4	3/4	1 1/16-12																																					
05	1	1	1 5/16-12																																					
	GAS																																							
N	NPT																																							
S	SAE																																							

PRZYKŁAD KODU ZAMÓWIENIA - ORDERING CODE EXAMPLE

VRFU90 01	VRFU90 - Wymiary 01 - Gwint 1/4 GAS / VRFU90 - 01 Dimension - 1/4 GAS Port thread
------------------	-----------------------------------------------------------------------------------