
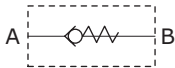


KARTA - CARD	PRODUKT - PRODUCT	SCHEMAT - SCHEMA	VUI
G15/0			ZAWÓR ZWROTNY NABOJOWY - TYP KULA INTEGRATED CHECK VALVE BALL TYPE

ZASTOSOWANIE

Przepływ jest swobodny w jednym kierunku, a blokowany w kierunku przeciwnym. Zawór jest stosowany w hydraulicce nabojowej lub do bloków zaworowych. Może być zastosowany w dwóch kierunkach.

INSTALACJA

Umieścić zawór w odpowiednim otworze sprawdzając prawidłowy kierunek przepływu.

DZIAŁANIE

Zawory te umożliwiają przepływ z portu A do portu B oraz blokują go w kierunku przeciwnym.

OPCJE

Gwinty metryczne.

CHARAKTERYSTYKA

Ocynkowany stalowy korpus - Zewnętrzne uszczelnienie z O-ringiem - Brak przecieków.

APPLICATION

Flow is free in one direction and is blocked in the reverse direction. It is used in integrated circuits or manifolds. It can be used in both directions.

INSTALLATION

Fit the valve into the suitable cavity, checking the right flow direction.

OPERATION

These valves allow flow from A port to B port and stops it in the opposite direction.

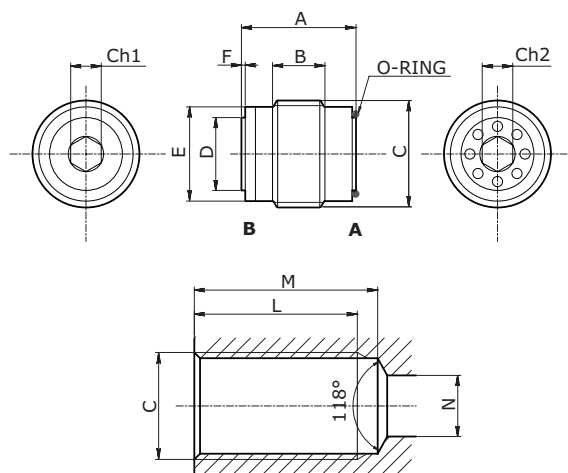
OPTIONAL

Metric threads.

FEATURES

Zinc plated steel body - External seal with o-ring - No leakage.

PARAMETRY - HYDRAULIC FEATURES					
Wymiary Dimension	01	015	02	03	04
Ciśnienie max Max pressure (bar)	350	350	350	350	350
Przepływ max Max Flow (l/min)	18	18	25	50	78
Ciśnienie otwarcia zaworu Cracking Pressure (bar)	0.5	0.5	0.5	0.5	0.5



WYMIARY OTWORU - CAVITY DIMENSIONS					
Wymiary - Dimension	C gas	C sae	L	M	N
01	1/4	-	25	28	8
015	-	9/16-18	-	-	-
02	3/8	3/4-16	27	30	9
03	1/2	7/8-14	32	36	12
04	3/4	1 1/16-12	37	42	17

WYMIARY ZEWNĘTRZNE ORAZ WAGI - EXTERNAL DIMENSIONS AND WEIGHTS

Wymiary - Dimension	A	B	C gas	C sae	D	E	F	Ch1	Ch2	O-ring	Waga - Weight (kg)
01	17	6	1/4	-	9.2	11.3	1	3	3	1x9	0.01
015	-	-	-	9/16-18	-	-	-	-	-	1x9	-
02	18.5	7.5	3/8	3/4-16	11	14.8	1.8	4	3	1.78x10.82	0.02
03	23	9.5	1/2	7/8-14	14	18.5	1.8	6	5	1.78x14	0.04
04	28.5	14.5	3/4	1 1/16-12	19	24	2.7	8	8	2.62x18.72	0.07

KOD ZAMÓWIENIA - ORDERING CODE

VUI

Wymiary - Dimension		
Typ-Type	GAS	SAE
01	1/4	-
015	-	9/16-18
02	3/8	3/4-16
03	1/2	7/8-14
04	3/4	1 1/16-12

Typ przyłącza
Port type

	GAS
S	SAE

PRZYKŁAD KODU ZAMÓWIENIA - ORDERING CODE EXAMPLE

VUI 015 S	VUI - Wymiary 015 - Gwint 9/16-18 SAE / VUI - 015 Dimension - 9/16-18 SAE Port thread
------------------	---